

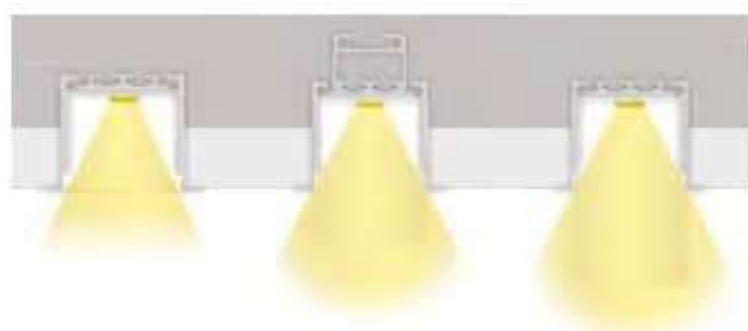
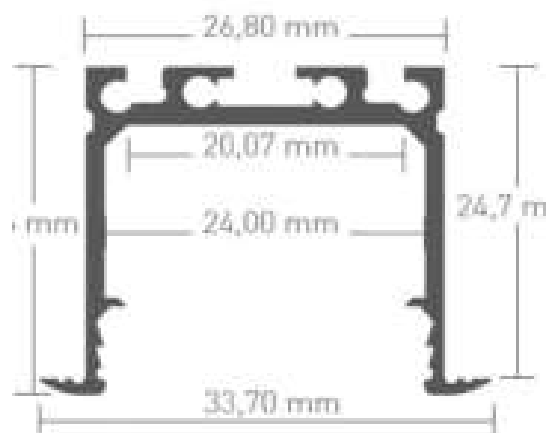


Informations Produit

Version 23.4.2021

RBDNG830-5015

NP07 Profilé en aluminium anodisé pour encastrer



Matériaux	Aluminium
Longueur	2000 mm
Largeur	36.79 mm
Hauteur	26 mm
Garantie	2 ans

Cette fiche de produits contient des informations générales sur le produit. Pour plus de renseignements, veuillez nous contacter au 022 345 11 00 ou nous faire parvenir une demande d'informations à notre adresse info@rdlux.ch

Les spécifications peuvent être modifiées par les fabricants sans avis préalable

E-mail : info@rdlux.ch Téléphone : +41 22 345 11 00
IBAN : CH91 0900 0000 8988 7694 4

Banque : Postfinance AG Titulaire du compte : RDLux SA BIC : POFICHBEXX
Numéro de TVA : CHE - 296.024.445 Site Web : www.rdlux.ch