

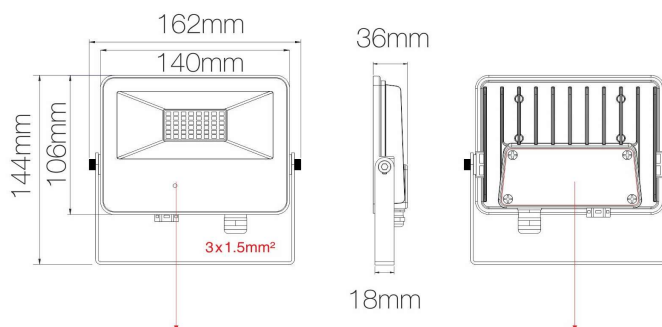


Informations Produit

Version 8.3.2023

RBDE4309

Projecteur ext., détecteur de mouvements, 10 / 30 /
50 W, 4000 / 5000 K, 1200 / 3600 / 6000 Lm



SENSOR POR MICROONDAS

CONEXION ESTANCA

MICRO-WAVE SENSOR

CONNECTION BOXPROOF

Couleur Lumière	4000 K
Lumen	1200 lm
Consommation	10 W
Voltage	220 à 240 V
Angle illumination	115 °
Couleur luminaire	Noir
Matériaux	Aluminium
Poids	0.378 kg
Longueur	138 mm
Largeur	36 mm
Hauteur	119 mm
Source lumineuse	LED, incluse
IP	65
CRI	80
HZ	50 à 60 HZ
Durée de vie	50000 H
Garantie	5 ans
Variante 1	Couleurs disponibles: Blanc / Noir
Variante 2	Températures couleur: 4000 / 5000 K
Variante 3	3 modèles disponibles: 10W - 1200Lm / 30W - 3600Lm / 50W - 6000Lm
Variante 4	Possibilité de montage sur piquet

Cette fiche de produits contient des informations générales sur le produit. Pour plus de renseignements, veuillez nous contacter au 022 345 11 00 ou nous faire parvenir une demande d'informations à notre adresse info@rdlux.ch

Les spécifications peuvent être modifiées par les fabricants sans avis préalable

E-mail : info@rdlux.ch Téléphone : +41 22 345 11 00
IBAN : CH91 0900 0000 8988 7694 4

Banque : Postfinance AG Titulaire du compte : RDLux SA BIC : POFICHBEXXX
Numéro de TVA : CHE - 296.024.445 Site Web : www.rdlux.ch